

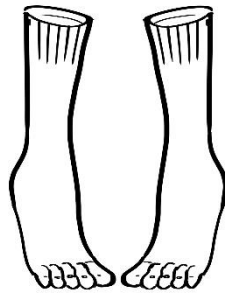
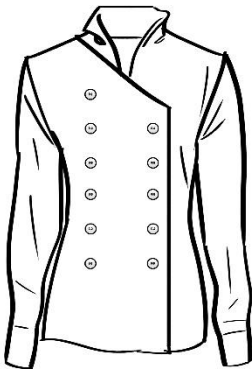
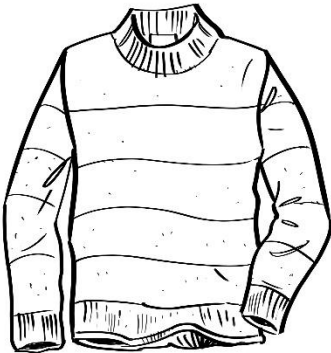
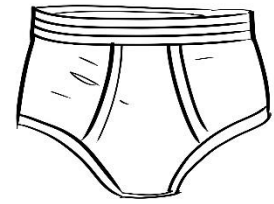
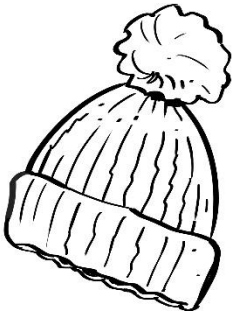
Finn dat Poor!

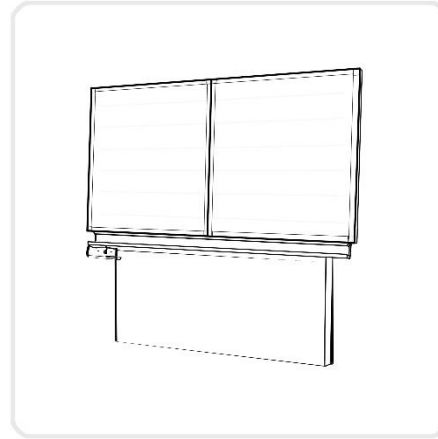
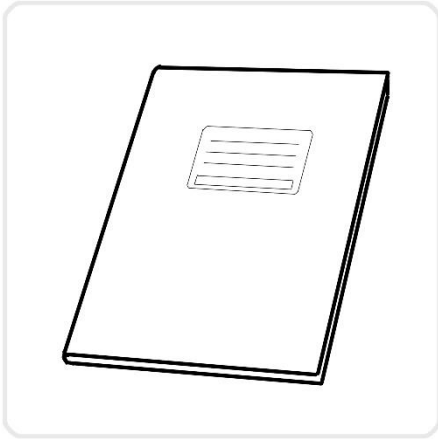
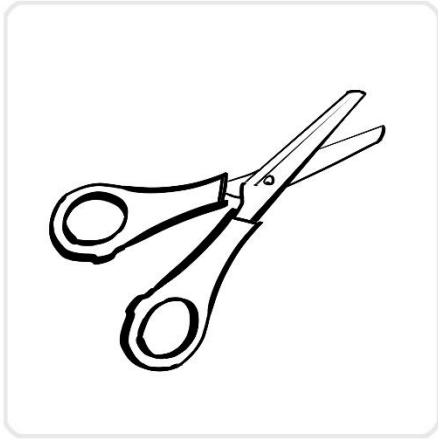
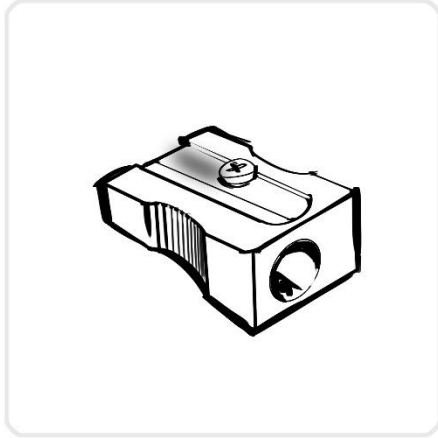
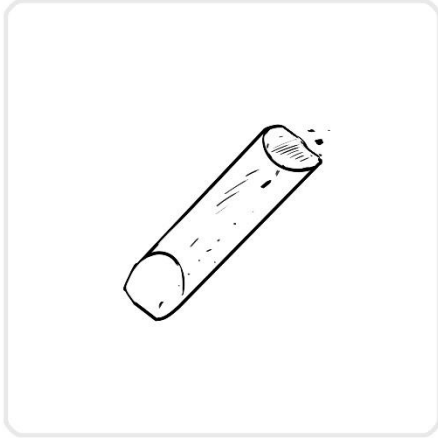
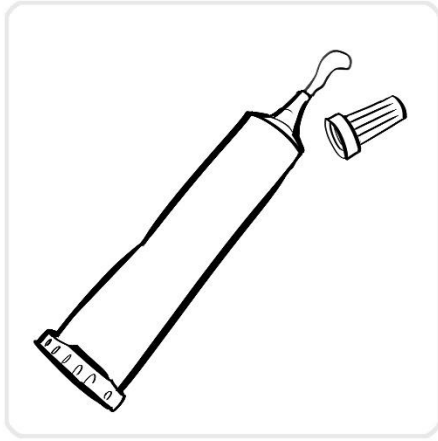
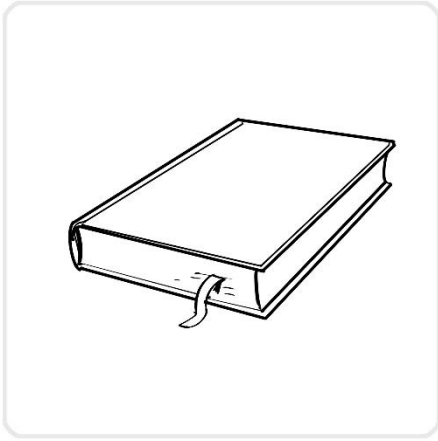
En Speel to de Themen: Farven, Tahlen, Kledaasch un Schoolsaken.



Wi en dat Speel bruken kann:

- För de Themen Farven, Tahlen, Kledaasch un Schoolsaken to bruken
- Schölers künnt alle Korten oder utwählte Korten utsnieden un anmalen
- Nur de Motive künnt anmalt werden
- To de Motive künnt statt de Sätze, de Begriffe op Platt vun de Schölers sülmt schreven warrn
- oder, oder, oder...





Dat
Schrievheft
is root.

De Scheer
is vigelett.

De Anspitzer
is gries.

Dat Lineal is
orangsch.

De Kried
is witt.

De Klever
is gröön.

Dat Book
is rosa.

De
Bleesticken
is hellblau.

De Tafel
is swart.

Dat
Ünnerhemd
hett twölf
Blomen.

Twée Strümp
hebbt tosamen
teihn Töhn.

De Bluus
hett
ölven Knööp.

Dat Hemd
hett
acht Knööp.

Dat Kleed
hett
negen Punkte.

De Pullover
hett söven
Farven.

De Ünnerbüx
hett dree
Striepens.

Dat
T-Shirt hett
veer Löcker.

De
Mütz hett
een Bommel.

De Jack
hett
fief Knööp.

De
Büx hett
twee Been.

De
Schoh hett
söss Löcker.